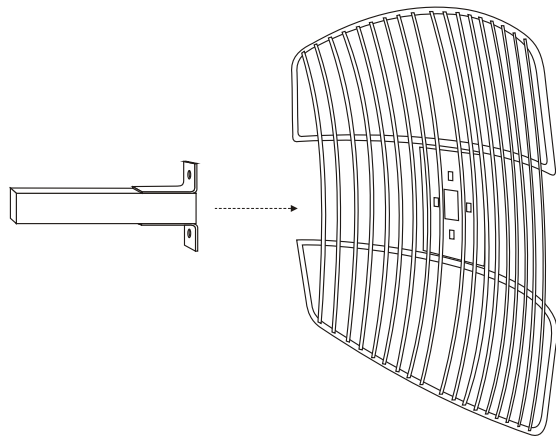


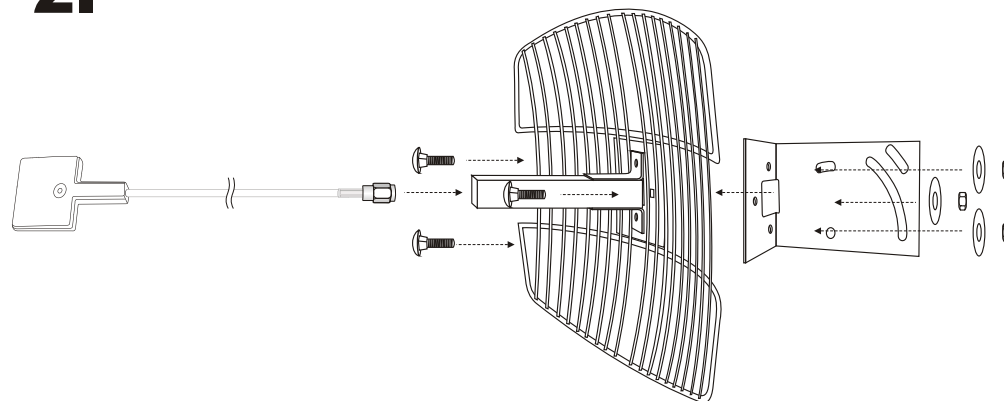
# UPUTSTVO ZA SKLAPANJE ANTENE 24 dbi - VERTIKALNE POLARIZACIJE

**1.**



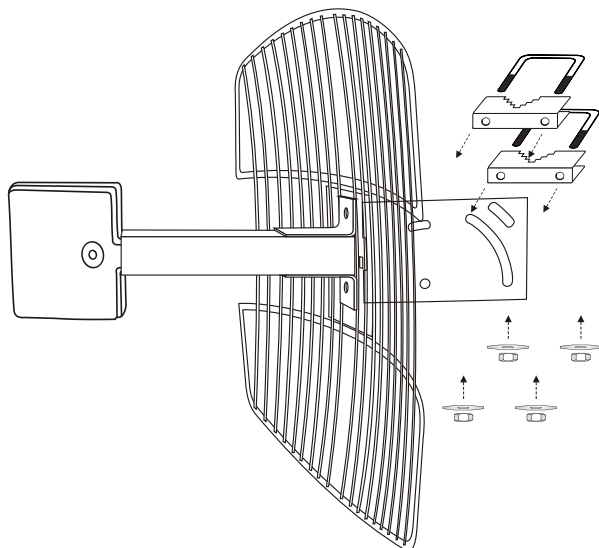
- Prvi korak prilikom sklapanja, povezati osnovne segmente antene, držač za mrežicu.

**2.**



- Sa zadnje strane postaviti pločicu, povezati šrafovima provući prijemnik sa kablom kroz držač antene.

**3.**

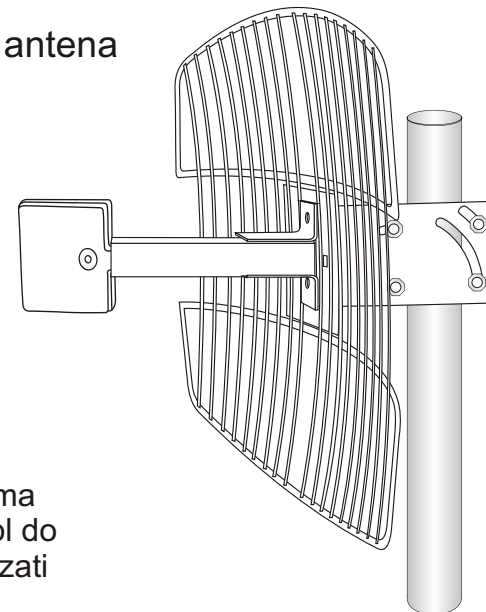


- Kada je antena sklopljena postaviti steznike.

NAPOMENA:

Paziti na kabl od prijemnika koji je u unutrašnjosti držača od oštećenja.

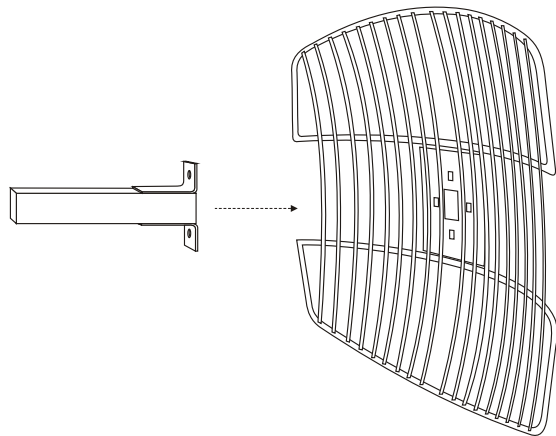
**4.** Pravilno sklopljena antena



- Fiksirati je i usmeriti prema svom AP-u i provesti kabl do računara. Spojnicu povezati sa karticom.

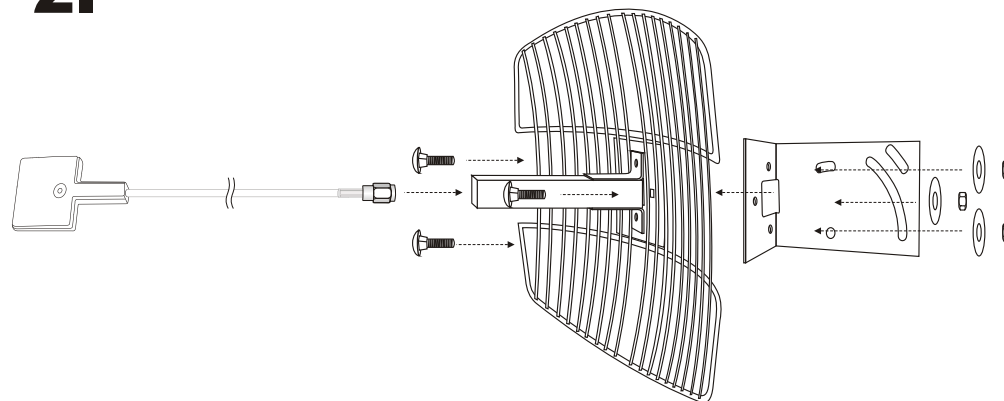
# UPUTSTVO ZA SKLAPANJE ANTENE 16dbi , 20dbi - VERTIKALNE POLARIZACIJE

**1.**



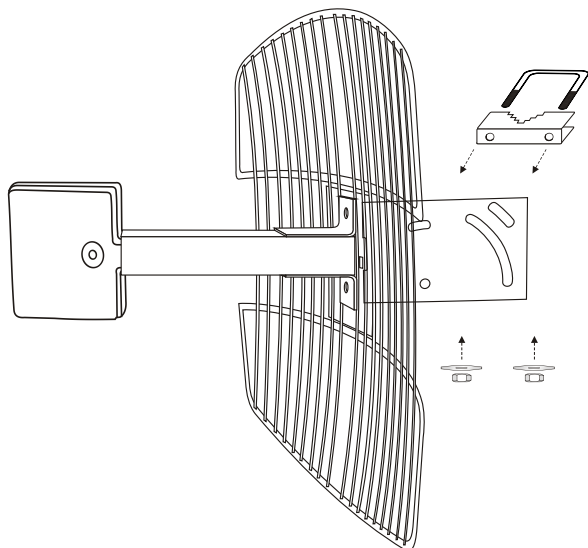
- Prvi korak prilikom sklapanja, povezati osnovne segmente antene, držač za mrežicu.

**2.**



- Sa zadnje strane postaviti pločicu, povezati šrafovima provući prijemnik sa kablom kroz držač antene.

**3.**

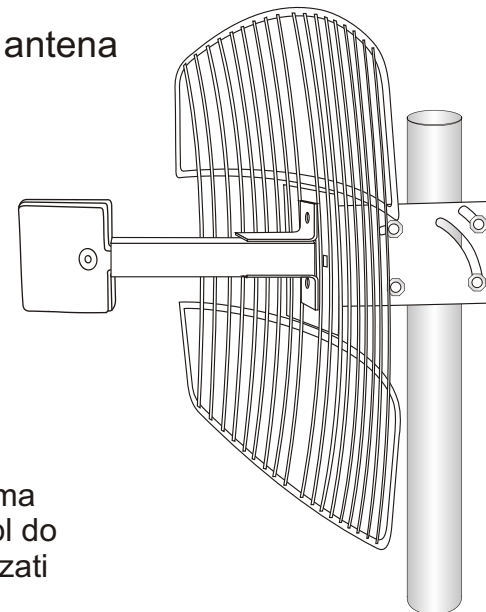


- Kada je antena sklopljena postaviti steznike.

NAPOMENA:

Paziti na kabl od prijemnika koji je u unutrašnjosti držača od oštećenja.

**4.** Pravilno sklopljena antena



- Fiksirati je i usmeriti prema svom AP-u i provesti kabl do računara. Spojnicu povezati sa karticom.