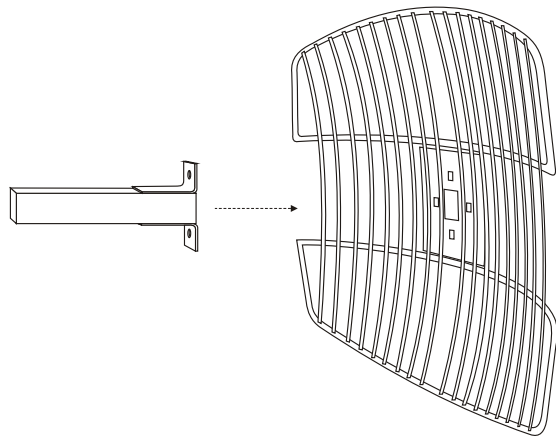


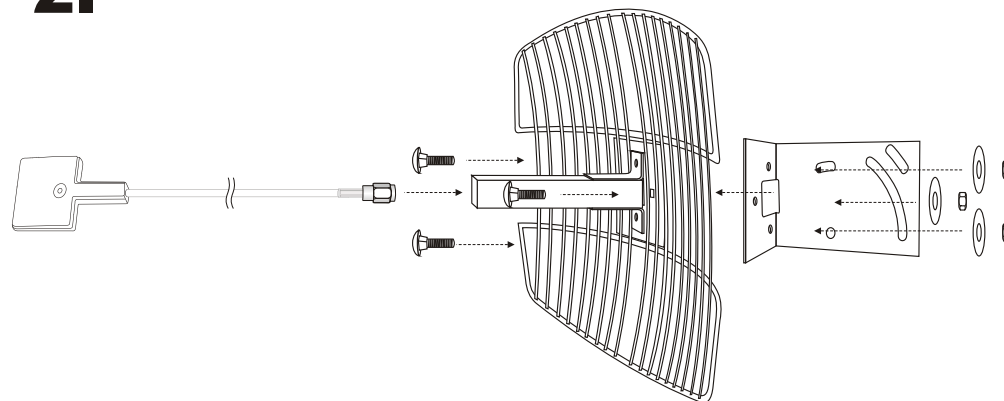
UPUTSTVO ZA SKLAPANJE ANTENE 24 dbi - VERTIKALNE POLARIZACIJE

1.



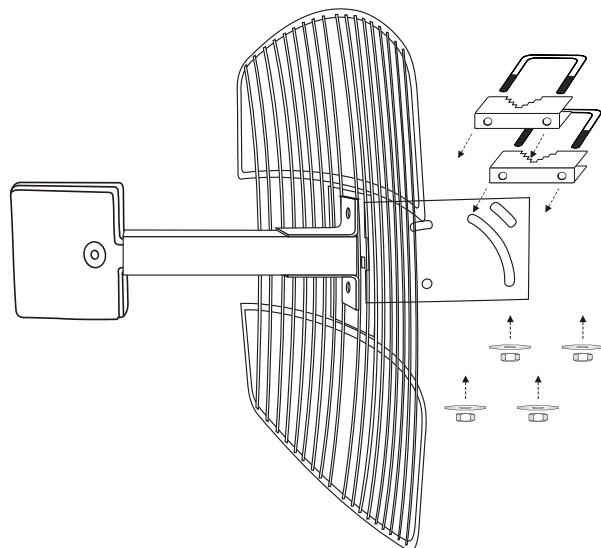
- Prvi korak prilikom sklapanja, povezati osnovne segmente antene, držač za mrežicu.

2.



- Sa zadnje strane postaviti pločicu, povezati šrafovima provući prijemnik sa kablom kroz držač antene.

3.

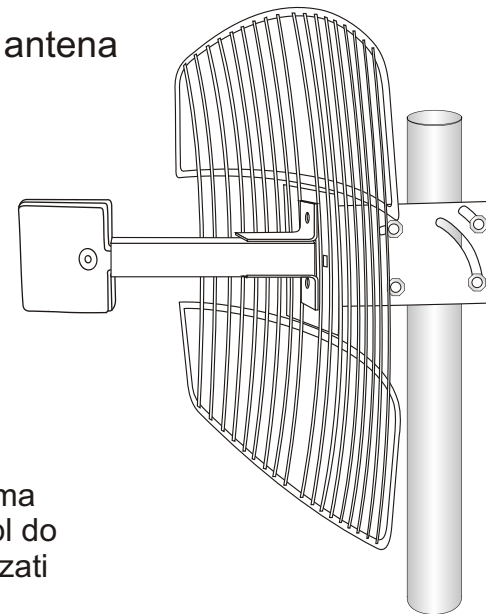


- Kada je antena sklopljena postaviti steznike.

NAPOMENA:

Paziti na kabl od prijemnika koji je u unutrašnjosti držača od oštećenja.

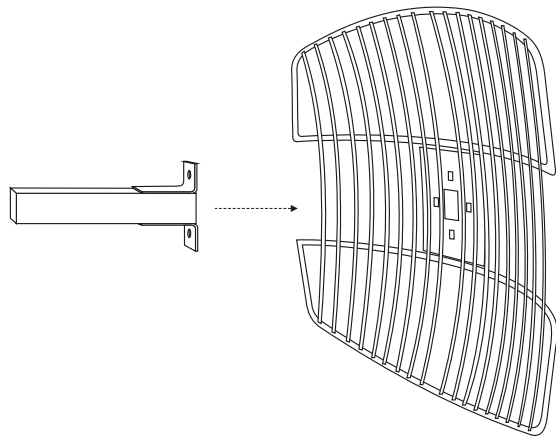
4. Pravilno sklopljena antena



- Fiksirati je i usmeriti prema svom AP-u i provesti kabl do računara. Spojnicu povezati sa karticom.

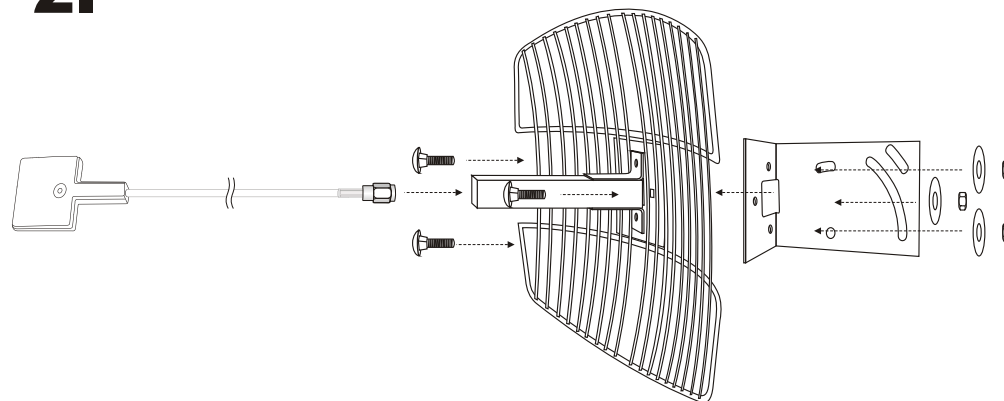
UPUTSTVO ZA SKLAPANJE ANTENE 16dbi , 20dbi - VERTIKALNE POLARIZACIJE

1.



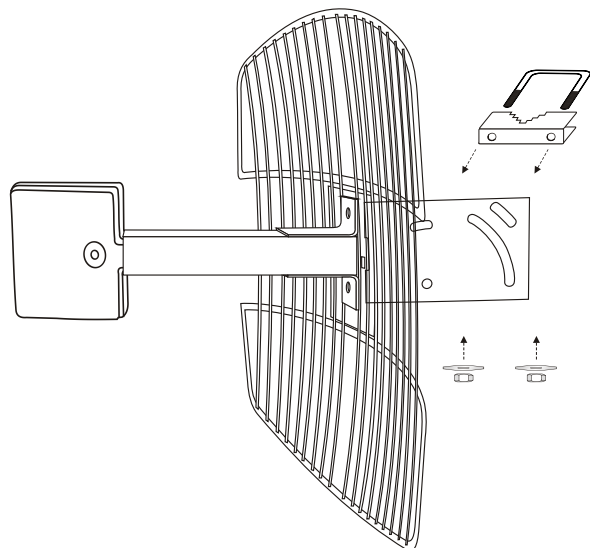
- Prvi korak prilikom sklapanja, povezati osnovne segmente antene, držač za mrežicu.

2.



- Sa zadnje strane postaviti pločicu, povezati šrafovima provući prijemnik sa kablom kroz držač antene.

3.

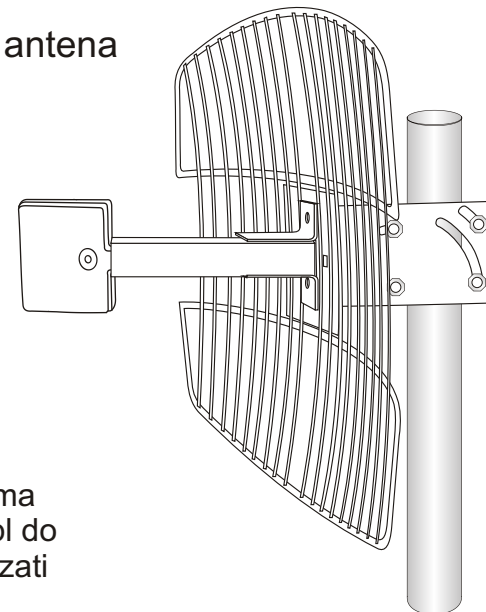


- Kada je antena sklopljena postaviti steznike.

NAPOMENA:

Paziti na kabl od prijemnika koji je u unutrašnjosti držača od oštećenja.

4. Pravilno sklopljena antena



- Fiksirati je i usmeriti prema svom AP-u i provesti kabl do računara. Spojnicu povezati sa karticom.